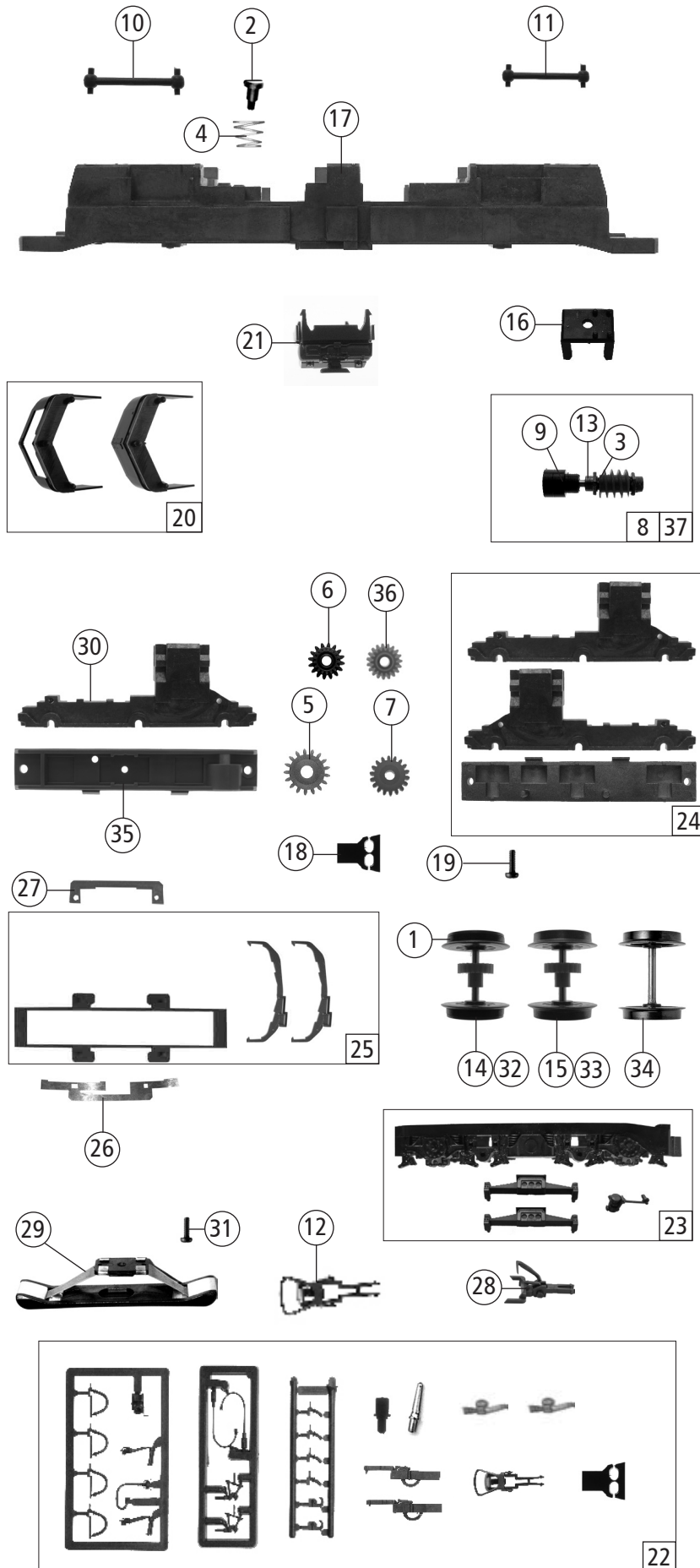


Pos. Nr. Pos.no.	Beschreibung Description	Art.-Nr. Art.no.	Preisgruppe Price bracket
52662	SBB Ae 610		
58662		~	
1	Motor Motor	85060	28
2	Stromabnehmer Pantograph	85324	19
3	Schraube M2X4 Screw M2X4	85670	3
4	Kardanschale kurz 1,5mm Cardan shell short 1,5mm	87129	4
5	Platine komplett Printed circuit assembly	126558	22
6	Lokpfeife Messing Loco whistle brass	88002	6
7	Dachleitungsisolator Main roof wire insulator	88020	3
8	Druckluftschalter Pressure gas switch	88024	4
9	Antenne Antenna	88030	5
10	Papierzuschnitt 20x40/0,15mm Paper isolation 20x40/0,15mm	89793	3
11	Brückenstecker Connector	100644	6
12	Hauptleitungssatz Roof wire set	100701	10
13	Führerstand Drivers cab	100703	6
14	Stirnwapen Front slide	100705	6
15	Laufsteigsatz 2-teilig Gangway set 2-parts	140720	10
16	Isolatorsatz Insulating set	106495	9
17	Hochspannungsisolator High volatere crossing	106496	3
18	TS - Aufritte + Auftrittthaltegriff Part set steps + steps handles	106497	8
19	Griffstange Nirosta Hand rail	106498	5
20	Dachaufsatz Louver	140719	4
21	Drahtlampe 16V Light bulb 16V	109321	8
22	E-Lokführer Loco driver	89727	6
23	GF-Schraube M2X6 GF-Screw M2X6	114828	3
24	TS - Fensterhintergrund Part set window background	139076	8
25	Gehäuse komplett Betr. Nr. 610 500-1 Body assembly no. 610 500-1	143031	33
26	Puffer flach Buffer flat	88645	3
27	Puffer gewölbt Buffer vaulted	88646	3
28	TS-Griffstangen Part set handrail	123154	6
29	TS-Scheibenwischer Part set Windshield wiper	123155	6
30	TS-Fenster + Leuchstäbe Part set window, light transmission	106494	15
31	Trafoentlüftung Transformer ventilation	123157	3
32	TS - Antenne + Steckdose Parts set antenna + plug socket	123158	5
33	Handrad Hand wheel	126560	3
34	Kontaktfeder Contact spring	116876	3
35	Stecker Plug	141586	3
36	Decoder Decoder	10894	---
37	Seitenfenster bedr. Side window printed	143041	9



Pos. Nr. Pos.no.	Beschreibung Description	Art.-Nr. Art.no.	Preisgruppe Price bracket
52662	SBB Ae 610		
58662		~	
1	Haftringsatz 10 Stk. 12,9-14,6mm Traction tires set 10 pieces 12,9-14,6mm	40066	---
2	FK-Schraube FK-Screw	85704	4
3	Beilagscheibe Washer	86108	3
4	Feder Spring	86202	3
5	Zahnrad Z=17/0,4G Gear Z=17	86418	5
6	Schneckenrad doppelt Double worm gear	86419	6
7	Zwischenrad Z=14 rot Gear Z=14 red	86480	3
8	Schneckensatz Worm set	86799	13
9	Kardanschale 8,9mm Cardan bearing 8,9mm	87145	3
10	Kardanwelle lang Cardan axle long	87209	5
11	Kardanwelle Cardan axle	87210	5
12	Standardkupplung komplett Coupling standard	89246	6
13	Lager für Schneckenachse Worm axle bearing	89749	6
14	Radsatz m. Zahnrad mit 2 Haftringen Wheelset with gear with 2 traction tires	106490	12
15	Radsatz m. Zahnrad ohne Haftringe Wheelset with gear without traction tires	106491	11
16	Schneckendeckel Wormcover	94707	4
17	Grundrahmen Frame	109758	16
18	Kupplungskammer Coupling holder	106865	4
19	GF-Schraube M2X6 GF-Screw M2X6	114828	3
20	TS-Schürze mit u. ohne Schlitz Part set track clearer with and without slot	140716	8
21	Batteriekasten Battery box	109760	8
22	Zurüstbeutel Bag with accessories	143032	11
23	TS - Blende + Steckteile Parts set bogie + plug-in parts	106487	15
24	TS - Getriebekasten, Deckel, Boden Gear parts set	106488	13
25	TS - Kontakthalter Part set - contact frame assembly	106492	7
26	Radkontakt 2Stk. Wheelcontact 2parts	100715	9
27	Kontakthalteplatte Contact support plate	106489	3
28	Universalkupplung Universal coupling	89282	6
<b>~Wechselstrom AC</b>			
29	Schleifer 46 mm Collector 46 mm	86031	14
30	Getriebeteil Gear box	100723	10
31	GF-Schraube M1,6X5 GF-Screw M1,6X5	115269	3
32	Radsatz mit Zahnrad mit 2 Haftringen Wheelset with gear with 2 traction tires	106503	12
33	Radsatz mit Zahnrad ohne Haftringe Wheelset with gear without traction tires	106505	11
34	Radsatz ohne Zahnrad ohne Haftringe Wheelset without gear without traction tires	106504	10
35	Getriebeboden Gear bottom	106502	9
36	Schneckenrad doppelt Z=17/19 gelb Double worm gear Z=17/19 yellow	86413	5
37	Schneckensatz Worm set	100721	13

Ersatzteile erhalten Sie bei Ihrem Fachhändler, oder Ihrer Landesvertretung:  
You can order your Replacement Parts at your local dealer, your country representative.